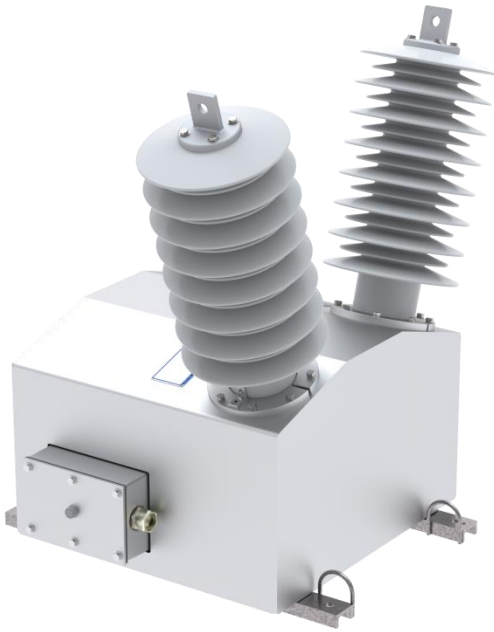
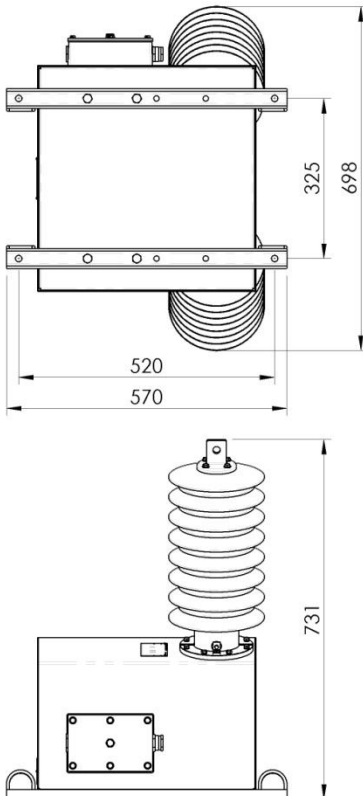


WX9-1440

TRANSFORMATEUR DE TENSION EXTERIEUR MOYENNE TENSION



ENCOMBREMENT



Dimensions en mm

Informations données à titre indicatif. Pour tout autre caractéristique ou besoin, nous consulter.



CARACTERISTIQUES GENERALES

Transformateur de tension 2 pôles isolés à isolement sec pour usage extérieur et intégralement blindé. Son carter en aluminium lui apporte une robustesse mécanique élevée. Ses isolateurs surmoulés en silicone et sa large ligne de fuite lui confèrent d'excellentes propriétés isolantes dans les milieux les plus agressifs.

- ✓ Normes : CEI 61869-3 | CSA C61869-3 | IEEE C57-13
- ✓ Ligne de fuite : 1440mm
- ✓ Distance d'arc : 420 mm
- ✓ Température ambiante : jusqu'à -50/+50°C



CARACTERISTIQUES ELECTRIQUES

- ✓ Niveau d'isolement : jusqu'à 36/70/200kV
- ✓ Fréquence : 50Hz | 60Hz
- ✓ Tension primaire (Un) : jusqu'à 34500V
- ✓ Facteur de tension : 1.1 ou 1.2Un perm.
- ✓ Classe de précision (CEI) : 0.2 | 0.5 | 1 | 3 | 3P | 6P
- ✓ Classe de précision (CSA) : 0.3 | 0.6 | 1.2 | 3P | 6P
- ✓ Classe de précision (IEEE) : 0.3 | 0.6 | 1.2
- ✓ Puissance de précision (CEI) : jusqu'à 30VACL0.2-250VACL0.5-500VACL1
- ✓ Puissance de précision (CSA/IEEE) : jusqu'à 0.3WXY-0.6WXYZ
- ✓ Puissance thermique : jusqu'à 800VA



CARACTERISTIQUES MECANIQUES

- ✓ Masse approximative : 105kg
- ✓ Sortie de câble : PG21 en laiton nickelé pour câbles de \varnothing 13 à 19mm
- ✓ Raccordement primaire : Aluminium 1 trou \varnothing 14mm



OPTIONS

- ✓ Sortie de câble : Adaptateur NPT 1"
- ✓ Raccordement primaire : Sortie NEMA ou autres raccords possibles sur demande