

VE9

TRANSFORMATEUR DE TENSION EXTERIEUR MOYENNE TENSION



CARACTERISTIQUES GENERALES

Transformateur de tension 2 pôles isolés à isolement sec pour usage extérieur et intégralement blindé.

- ✓ Normes : CEI 61869-3 | CSA C61869-3 | IEEE C57-13
- ✓ Ligne de fuite : 1660mm
- ✓ Distance d'arc : 540 mm
- ✓ Température ambiante : jusqu'à -50/+50°C

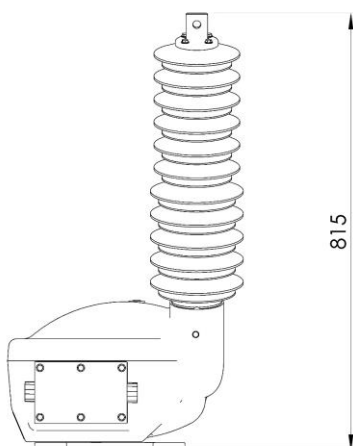
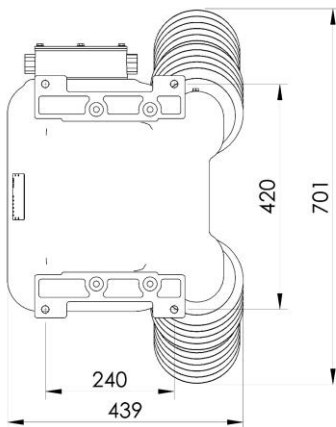


CARACTERISTIQUES ELECTRIQUES

- ✓ Niveau d'isolement : jusqu'à 52/95/250kV
- ✓ Fréquence : 50Hz | 60Hz
- ✓ Tension primaire (Un) : jusqu'à 46000V
- ✓ Facteur de tension : 1.1 ou 1.2Un perm.
- ✓ Classe de précision (CEI) : 0.2 | 0.5 | 1 | 3 | 3P | 6P
- ✓ Classe de précision (CSA) : 0.3 | 0.6 | 1.2 | 3P | 6P
- ✓ Classe de précision (IEEE) : 0.3 | 0.6 | 1.2
- ✓ Puissance de précision (CEI) : jusqu'à 20VACLO.2-150VACLO.5-400VACL1
- ✓ Puissance de précision (CSA/IEEE) : jusqu'à 0.3WXY-0.6WXYZ
- ✓ Puissance thermique : jusqu'à 1000VA



ENCOMBREMENT



CARACTERISTIQUES MECANIQUES

- ✓ Masse approximative : 94kg
- ✓ Sortie de câble : PG21 en laiton nickelé pour câbles de Ø 13 à 19mm
- ✓ Raccordement primaire : Aluminium 1 trou Ø 15mm



OPTIONS

- ✓ Sortie de câble : Adaptateur NPT 1"
- ✓ Raccordement primaire : Sortie NEMA ou autres raccords possibles sur demande

Dimensions en mm

Informations données à titre indicatif. Pour tout autre caractéristique ou besoin, nous consulter.

SADTEM

TRANSFORMATEURS ELECTRIQUES DE MESURE
671, Rue Maurice Caullery - ZI Douai Dorignies - 59506 DOUAI cedex - France
Tél.: (33) 03 59 61 15 60 www.sadtem.com contact@sadtem.com