

# SW85R

## TRANSFORMATEUR DE COURANT MOYENNE TENSION INTERIEUR



### CARACTERISTIQUES GENERALES

Transformateur de courant à isolement sec pour usage intérieur.

- ✓ Normes : CEI 61869-2 | CSA C61869-2 | IEEE C57-13
- ✓ Température ambiante : jusqu'à -25/+40°C

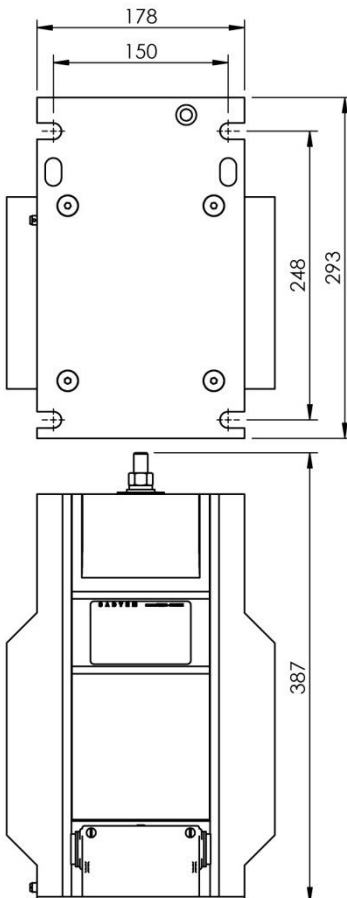


### CARACTERISTIQUES ELECTRIQUES

- ✓ Niveau d'isolement : jusqu'à 40.5/85/185kV
- ✓ Fréquence : 50Hz | 60Hz
- ✓ Courant primaire (In) : jusqu'à 3000A
- ✓ Courant de court-circuit thermique (Ith) : jusqu'à 60kA1s
- ✓ Courant de court-circuit dynamique (Idyn) : jusqu'à 2.5 \* Ith
- ✓ Nombre de noyaux : 1 à 3
- ✓ Double rapport : par prise au secondaire ou par couplage primaire
- ✓ Classe de précision (CEI) : 0.1 | 0.2 | 0.2S | 0.5 | 0.5S | 1 | 3 | 5 | 5P | 10P | 5PR | 10PR | PX
- ✓ Classe de précision (CSA) : 0.15 | 0.15S | 0.3 | 0.6 | 1.2 | 2.5L .. | 10L..
- ✓ Classe de précision (IEEE) : 0.15 | 0.3 | 0.6 | 1.2 | C..



### ENCOMBREMENT



### CARACTERISTIQUES MECANIQUES

- ✓ Masse approximative : 40kg
- ✓ Sortie de câble : PG16
- ✓ Avec capot plombable



### OPTIONS

- ✓ Sans capot plombable
- ✓ Sans goujons primaires

Dimensions en mm

Informations données à titre indicatif. Pour tout autre caractéristique ou besoin, nous consulter.

**SADTEM**

TRANSFORMATEURS ELECTRIQUES DE MESURE  
671, Rue Maurice Caullery - ZI Douai Dorignies - 59506 DOUAI cedex - France  
Tél.: (33) 03 59 61 15 60 [www.sadtem.com](http://www.sadtem.com) [contact@sadtem.com](mailto:contact@sadtem.com)