

RV7

TRANSFORMATEUR DE TENSION INTERIEUR MOYENNE TENSION



CARACTERISTIQUES GENERALES

Transformateur de tension 2 pôles isolés à isolement sec pour usage intérieur.

- ✓ Normes : CEI 61869-3 | CSA C61869-3 | IEEE C57-13
- ✓ Température ambiante : jusqu'à -25/+40°C

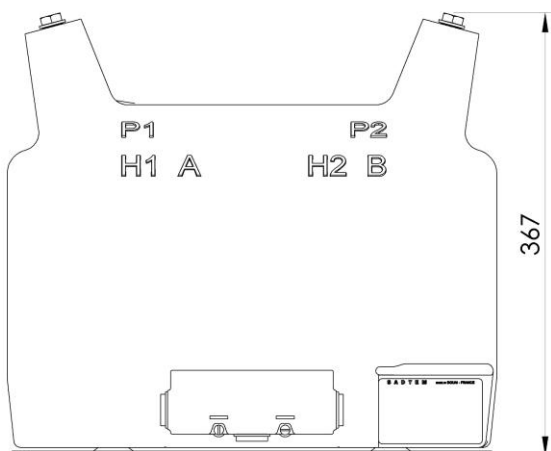
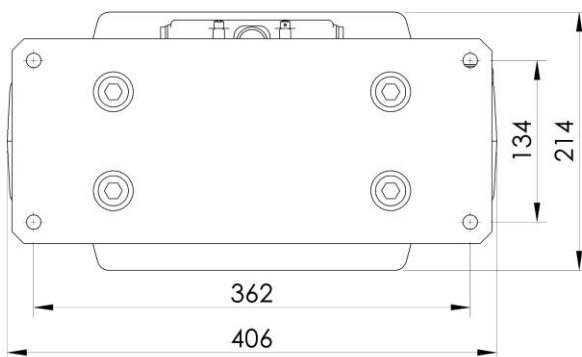


CARACTERISTIQUES ELECTRIQUES

- ✓ Niveau d'isolement : jusqu'à 27.6/60/125kV
- ✓ Fréquence : 50Hz | 60Hz
- ✓ Tension primaire (Un) : jusqu'à 25000 V
- ✓ Facteur de tension : jusqu'à 1.2Un Perm.
- ✓ Classe de précision (CEI) : 0.2 | 0.5 | 1 | 3 | 3P | 6P
- ✓ Classe de précision (CSA) : 0.15 | 0.3 | 0.6 | 1.2 | 3P | 6P
- ✓ Classe de précision (IEEE) : 0.15 | 0.3 | 0.6 | 1.2
- ✓ Puissance de précision (CEI) : jusqu'à 75VACL0.2-300VACL0.5-600VACL1
- ✓ Puissance de précision (CSA/IEEE) : jusqu'à 0.15WX-0.3WXYZ
- ✓ Puissance thermique : jusqu'à 2000VA



ENCOMBREMENT



CARACTERISTIQUES MECANIQUES

- ✓ Masse approximative : 44kg
- ✓ Sortie de câble : PG16
- ✓ Avec capot plombable



OPTIONS

- ✓ Sans capot plombable
- ✓ Porte fusible avec fusible primaire
- ✓ Self de décharge pour batterie de condensateurs (RV7S)

Dimensions en mm

Informations données à titre indicatif. Pour tout autre caractéristique ou besoin, nous consulter.

SADTEM

TRANSFORMATEURS ELECTRIQUES DE MESURE
671, Rue Maurice Caullery - ZI Douai Dorignies - 59506 DOUAI cedex - France
Tél.: (33) 03 59 61 15 60 www.sadtem.com contact@sadtem.com