

# RV7-36

## TRANSFORMATEUR DE TENSION INTERIEUR MOYENNE TENSION



### CARACTERISTIQUES GENERALES

Transformateur de tension 2 pôles isolés à isolement sec pour usage intérieur.

- ✓ Normes : CEI 61869-3 | CSA C61869-3 | IEEE C57-13
- ✓ Température ambiante : jusqu'à -25/+40°C
- ✓ Homologation CSA : autorisation LR 109295

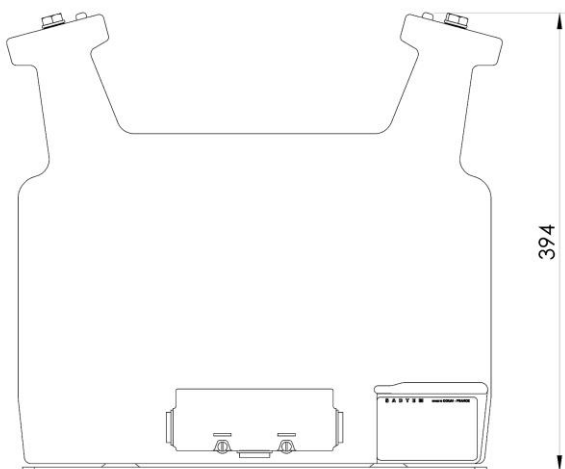
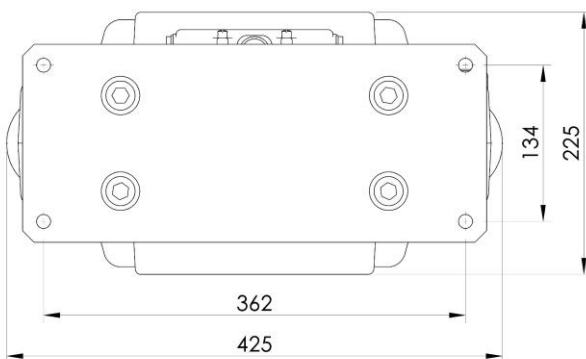


### CARACTERISTIQUES ELECTRIQUES

- ✓ Niveau d'isolement : jusqu'à 38/70/170kV
- ✓ Fréquence : 50Hz | 60Hz
- ✓ Tension primaire (Un) : jusqu'à 36000 V
- ✓ Facteur de tension : jusqu'à 1.2Un Perm.
- ✓ Classe de précision (CEI) : 0.2 | 0.5 | 1 | 3 | 3P | 6P
- ✓ Classe de précision (CSA) : 0.15 | 0.3 | 0.6 | 1.2 | 3P | 6P
- ✓ Classe de précision (IEEE) : 0.15 | 0.3 | 0.6 | 1.2
- ✓ Puissance de précision (CEI) : jusqu'à 75VACL0.2-300VACL0.5-600VACL1
- ✓ Puissance de précision (CSA/IEEE) : jusqu'à 0.15WX-0.3WXYZ
- ✓ Puissance thermique : jusqu'à 1000VA



### ENCOMBREMENT



### CARACTERISTIQUES MECANIQUES

- ✓ Masse approximative : 48kg
- ✓ Sortie de câble : PG16
- ✓ Avec capot plombable



### OPTIONS

- ✓ Sans capot plombable
- ✓ Porte fusible avec fusible primaire
- ✓ Self de décharge pour batterie de condensateurs (RV7-36S)

Dimensions en mm

Informations données à titre indicatif. Pour tout autre caractéristique ou besoin, nous consulter.

**SADTEM**

TRANSFORMATEURS ELECTRIQUES DE MESURE

671, Rue Maurice Caullery - ZI Douai Dorignies - 59506 DOUAI cedex - France  
Tél.: (33) 03 59 61 15 60 [www.sadtem.com](http://www.sadtem.com) [contact@sadtem.com](mailto:contact@sadtem.com)