

# OVF24

## TRANSFORMATEUR DE TENSION EXTERIEUR MOYENNE TENSION



### CARACTERISTIQUES GENERALES

Transformateur de tension compact, 2 pôles isolés et à isolement sec pour usage extérieur. Son corps en résine cycloaliphatique lui confère une excellente tenue électrique et mécanique.

- ✓ Normes : CEI 61869-3
- ✓ Ligne de fuite : 715mm
- ✓ Distance d'arc : 300mm
- ✓ Température ambiante : jusqu'à -40/+40°C

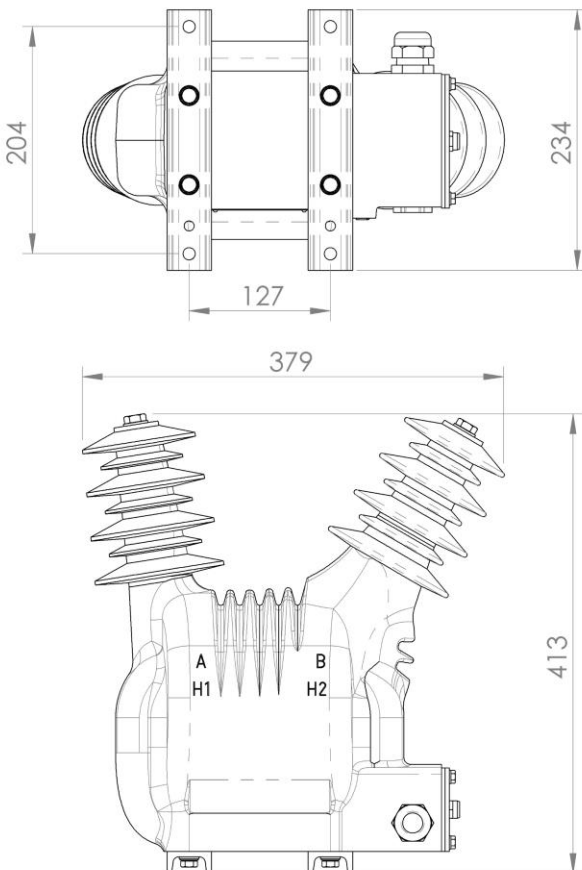


### CARACTERISTIQUES ELECTRIQUES

- ✓ Niveau d'isolement : jusqu'à 24/50/125kV
- ✓ Fréquence : 50Hz | 60Hz
- ✓ Tension primaire (Un) : jusqu'à 24000V
- ✓ Facteur de tension : jusqu'à 1.2Un Perm.
- ✓ Classe de précision : 0.2 | 0.5 | 1 | 3 | 3P | 6P
- ✓ Puissance de précision : jusqu'à 5VACL0.2-50VACL0.5-100VACL1
- ✓ Puissance thermique : jusqu'à 400VA



### ENCOMBREMENT



### CARACTERISTIQUES MECANIQUES

- ✓ Masse approximative : 25kg
- ✓ Sortie de câble : PG21 polyamide pour câbles de  $\varnothing$  10 à 18mm
- ✓ Raccordement primaire : Vis M10



### OPTIONS

- ✓ Sortie de câble : PG21 en laiton nickelé pour câbles de  $\varnothing$  13 à 19mm

Dimensions en mm

Informations données à titre indicatif. Pour tout autre caractéristique ou besoin, nous consulter.

**SADTEM**

TRANSFORMATEURS ELECTRIQUES DE MESURE  
671, Rue Maurice Caullery - ZI Douai Dorignies - 59506 DOUAI cedex - France  
Tél.: (33) 03 59 61 15 60 [www.sadtem.com](http://www.sadtem.com) [contact@sadtem.com](mailto:contact@sadtem.com)