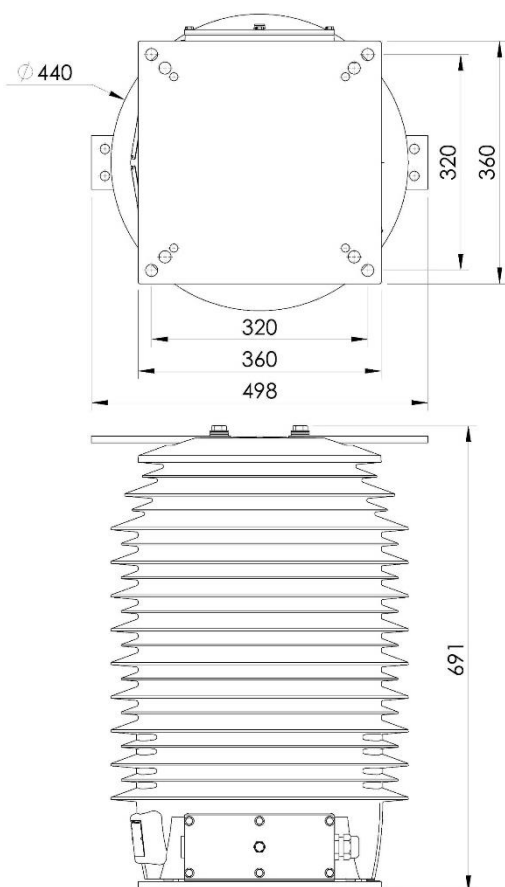


# OKY52-4

## TRANSFORMATEUR COMBINÉ COURANT ET TENSION EXTERIEUR



### ENCOMBREMENT



Dimensions en mm

Informations données à titre indicatif. Pour tout autre caractéristique ou besoin, nous consulter.



### CARACTERISTIQUES GENERALES

Combiné de mesure à isolement sec pour usage extérieur comprenant un transformateur de courant et un transformateur de tension phase/terre. Son socle en aluminium et son corps en résine cycloaliphatique lui confèrent une excellente tenue électrique et mécanique en atmosphère polluée et dans des conditions climatiques extrêmes.

- ✓ Normes : CEI 61869-4 | CSA C61869-4 | IEEE C57-13
- ✓ Ligne de fuite : 1660mm
- ✓ Distance d'arc : 585mm
- ✓ Température ambiante : jusqu'à -50/+50°C



### CARACTERISTIQUES ELECTRIQUES

- ✓ Niveau d'isolement : jusqu'à 52/95/250kV
- ✓ Fréquence : 50Hz | 60Hz
- ✓ Courant primaire : jusqu'à 3200A
- ✓ Courant de court-circuit thermique : jusqu'à 60kA 1s
- ✓ Courant de court-circuit dynamique (Idyn) : jusqu'à 2.5 \* Ith
- ✓ Double rapport TC : par prise au secondaire ou par couplage primaire
- ✓ Classe de précision TC (CEI) : 0.1 | 0.2 | 0.2S | 0.5 | 0.5S | 1 | 3 | 5 | 5P | 10P | PX
- ✓ Classe de précision TC (CSA) : 0.15 | 0.15S | 0.3 | 0.6 | 1.2 | 2.5L.. | 10L..
- ✓ Classe de précision TC (IEEE) : 0.15 | 0.3 | 0.6 | 1.2 | C..
- ✓ Tension primaire (Un) : jusqu'à 52000/V3
- ✓ Facteur de tension : 1.5 ou 1.9Un | 30s ou 8H
- ✓ Classe de précision TT (CEI) : 0.1 | 0.2 | 0.5 | 1 | 3 | 3P | 6P
- ✓ Classe de précision TT (CSA) : 0.15 | 0.3 | 0.6 | 1.2 | 3P | 6P
- ✓ Classe de précision TT (IEEE) : 0.15 | 0.3 | 0.6 | 1.2
- ✓ Puissance de précision TT (IEC) : jusqu'à 50VACL0.2-200VACL0.5-400VACL1
- ✓ Puissance thermique : jusqu'à 1000VA



### CARACTERISTIQUES MECANIQUES

- ✓ Masse approximative : 190 kg
- ✓ Sortie de câble : PG21 polyamide pour câbles de Ø 10 à 18mm
- ✓ Raccordement primaire : à définir selon spécification



### OPTIONS

- ✓ Sortie de câble : adaptateur NPT 1" ou PG21 en laiton nickelé pour câbles de Ø 13 à 19mm