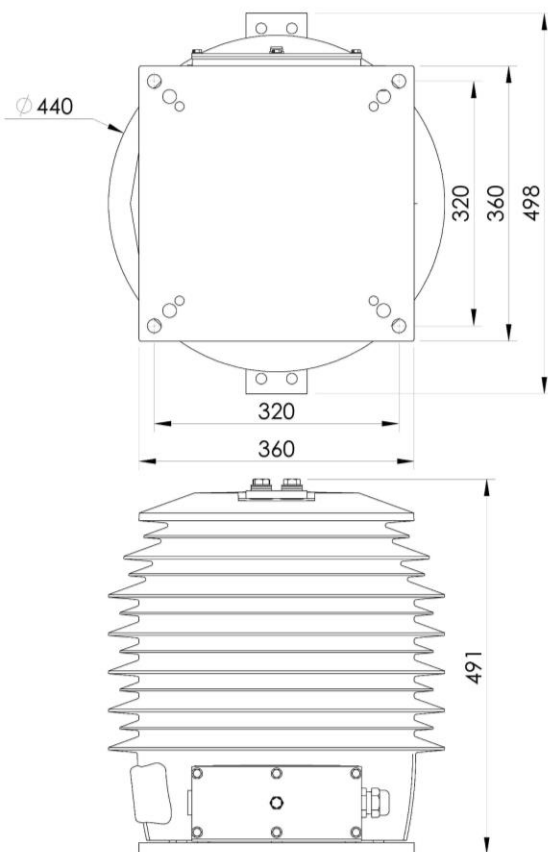


OCF36-4

TRANSFORMATEUR DE COURANT MOYENNE TENSION EXTERIEUR



ENCOMBREMENT



Dimensions en mm

Informations données à titre indicatif. Pour tout autre caractéristique ou besoin, nous consulter.

SADTEM

TRANSFORMATEURS ELECTRIQUES DE MESURE

671, Rue Maurice Caullery - ZI Douai Dorignies - 59506 DOUAI cedex - France
Tél.: (33) 03 59 61 15 60 www.sadtem.com contact@sadtem.com



CARACTERISTIQUES GENERALES

Transformateur de courant à isolement sec pour usage extérieur. Son socle en aluminium et son corps en résine cycloaliphatique lui confèrent une excellente tenue électrique et mécanique en atmosphère polluée et dans des conditions climatiques extrêmes.

- ✓ Normes : CEI 61869-2 | CSA C61869-2 | IEEE C57-13
- ✓ Ligne de fuite : 1120mm
- ✓ Distance d'arc : 443mm
- ✓ Température ambiante : jusqu'à -50/+50°C



CARACTERISTIQUES ELECTRIQUES

- ✓ Niveau d'isolement : jusqu'à 36/70/200kV
- ✓ Fréquence : 50Hz | 60Hz
- ✓ Courant primaire (In) : jusqu'à 3200A
- ✓ Courant de court-circuit thermique (Ith) : jusqu'à 60kA 1s
- ✓ Courant de court-circuit dynamique (Idyn) : jusqu'à 2.5 * Ith
- ✓ Nombre de noyaux : 1 à 3
- ✓ Double rapport : par prise au secondaire ou par couplage primaire
- ✓ Classe de précision (CEI) : 0.1 | 0.2 | 0.2S | 0.5 | 0.5S | 1 | 3 | 5 | 5P | 10P | 5PR | 10PR | PX
- ✓ Classe de précision (CSA) : 0.15 | 0.15S | 0.3 | 0.6 | 1.2 | 2.5L .. | 10L..
- ✓ Classe de précision (IEEE) : 0.15 | 0.3 | 0.6 | 1.2 | C..



CARACTERISTIQUES MECANIKES

- ✓ Masse approximative : 105kg
- ✓ Sortie de câble : PG21 polyamide pour câbles de \varnothing 10 à 18mm
- ✓ Raccordement primaire : à définir selon spécification



OPTIONS

- ✓ Sortie de câble : adaptateur NPT 1" ou PG21 en laiton nickelé pour câbles de \varnothing 13 à 19mm