

# KYE24 - 3PH

## TRANSFORMATEUR TRIPHASÉ COMBINÉ COURANT ET TENSION EXTERIEUR



### CARACTERISTIQUES GENERALES

Combiné de mesure triphasé à isolement sec pour usage extérieur, intégralement blindé, comprenant trois transformateurs de courant et trois transformateurs de tension phase/terre.

- ✓ Normes : CEI 61869-4 | CSA C61869-4 | IEEE C57-13
- ✓ Raccordement primaire : 200A, 600A ou 900A selon IEEE 386
- ✓ Température ambiante : jusqu'à -50/+50°C

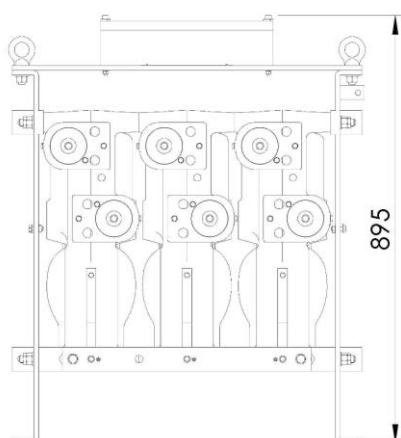
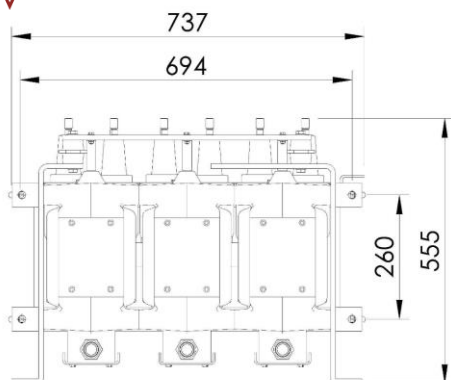


### CARACTERISTIQUES ELECTRIQUES

- ✓ Niveau d'isolement : jusqu'à 25/50/150kV
- ✓ Fréquence : 50Hz | 60Hz
- ✓ Courant primaire : jusqu'à 900A
- ✓ Courant de court-circuit thermique : jusqu'à 40kA 1s
- ✓ Courant de court-circuit dynamique (Idyn) : jusqu'à 2.5 \* Ith
- ✓ Double rapport TC : par prise au secondaire
- ✓ Classe de précision TC (CEI) : 0.1 | 0.2 | 0.2S | 0.5 | 0.5S | 1 | 3 | 5 | 5P | 10P | PX
- ✓ Classe de précision TC (CSA) : 0.15 | 0.15S | 0.3 | 0.6 | 1.2 | 2.5L.. | 10L..
- ✓ Classe de précision TC (IEEE) : 0.15 | 0.3 | 0.6 | 1.2 | C..
- ✓ Tension primaire (Un) : jusqu'à 24000/V3
- ✓ Facteur de tension : 1.5 ou 1.9Un | 30s ou 8H
- ✓ Classe de précision TT (CEI) : 0.1 | 0.2 | 0.5 | 1 | 3 | 3P | 6P
- ✓ Classe de précision TT (CSA) : 0.15 | 0.3 | 0.6 | 1.2 | 3P | 6P
- ✓ Classe de précision TT (IEEE) : 0.15 | 0.3 | 0.6 | 1.2
- ✓ Puissance de précision TT (CEI) : jusqu'à 30VACL0.2-150VACL0.5-400VACL1
- ✓ Puissance thermique : jusqu'à 750VA



### ENCOMBREMENT



Dimensions en mm

Informations données à titre indicatif. Pour tout autre caractéristique ou besoin, nous consulter.



### CARACTERISTIQUES MECANIQUES

- ✓ Masse approximative : 257 kg
- ✓ Sortie de câble : PG21 polyamide pour câbles de Ø 10 à 18mm
- ✓ Raccordement primaire : M16 ou 5/8" pour les versions 600A et 900A



### OPTIONS

- ✓ Sortie de câble : adaptateur NPT 1"