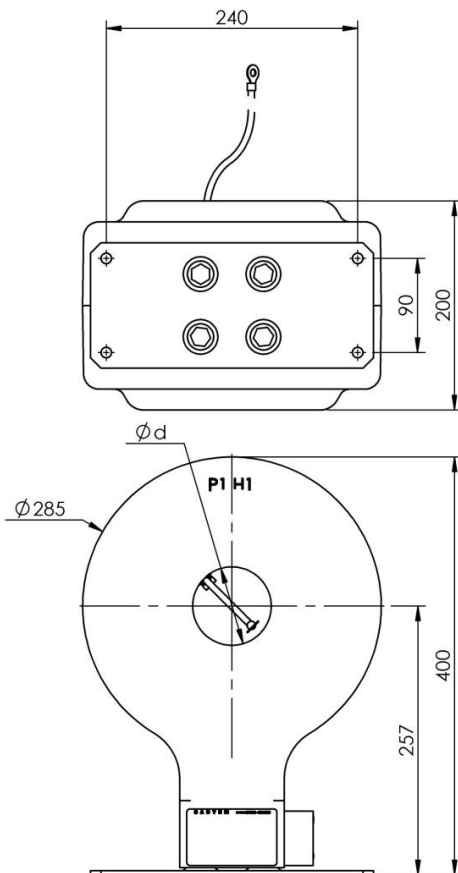


KTO5-2

TRANSFORMATEUR DE COURANT MOYENNE TENSION TRAVERSANT INTERIEUR



ENCOMBREMENT



Dimensions en mm

Informations données à titre indicatif. Pour tout autre caractéristique ou besoin, nous consulter.



CARACTERISTIQUES GENERALES

Transformateur de courant moyenne tension à isolement sec pour passage de barres ou de tubes non isolés.

- ✓ Normes : CEI 61869-2 | CSA C61869-2 | IEEE C57-13
- ✓ Diamètre de passage (ϕd) : 75mm | 90mm | 120mm | 140mm | 150mm
- ✓ Température ambiante : jusqu'à -25/+40°C
- ✓ Homologation CSA : autorisation LR 109295



CARACTERISTIQUES ELECTRIQUES

- ✓ Niveau d'isolement : jusqu'à 24/50/125kV
- ✓ Fréquence : 50Hz | 60Hz
- ✓ Courant primaire (I_n) : jusqu'à 5000A
- ✓ Courant de court-circuit thermique (I_{th}) : jusqu'à 200 * I_n 1s
- ✓ Courant de court-circuit dynamique (I_{dyn}) : jusqu'à 2.5 * I_{th}
- ✓ Nombre de noyaux : 1 à 3
- ✓ Double rapport : par prise au secondaire
- ✓ Classe de précision (CEI) : 0.1 | 0.2 | 0.2S | 0.5 | 0.5S | 1 | 3 | 5 | 5P | 10P | PX
- ✓ Classe de précision (CSA) : 0.15 | 0.15S | 0.3 | 0.6 | 1.2 | 2.5L .. | 10L..
- ✓ Classe de précision (IEEE) : 0.15 | 0.3 | 0.6 | 1.2 | C..



CARACTERISTIQUES MECANIQUES

- ✓ Masse approximative : 27kg
- ✓ Mise au potentiel ($U_m \geq 12kV$) : cosse ϕ 6mm
- ✓ Avec capot plombable



OPTIONS

- ✓ Sans plaque de base
- ✓ Sans capot plombable