

KTO11

TRANSFORMATEUR DE COURANT MOYENNE TENSION TRAVERSANT INTERIEUR



CARACTERISTIQUES GENERALES

Transformateur de courant moyenne tension à isolement sec pour passage de barres ou de tubes non isolés.

- ✓ Normes : CEI 61869-2 | CSA C61869-2 | IEEE C57-13
- ✓ Diamètre de passage (ϕd) : 200mm | 240mm
- ✓ Température ambiante : jusqu'à $-25/+40^{\circ}\text{C}$

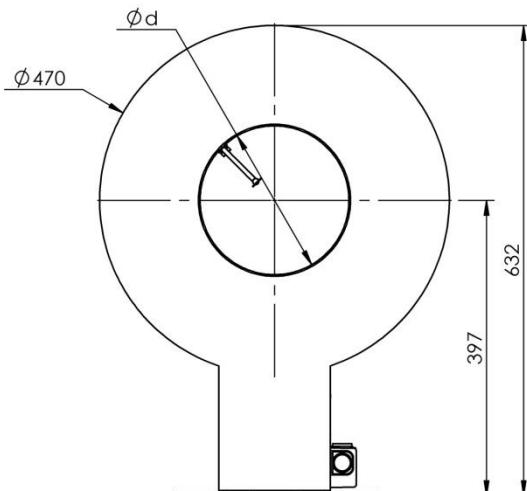
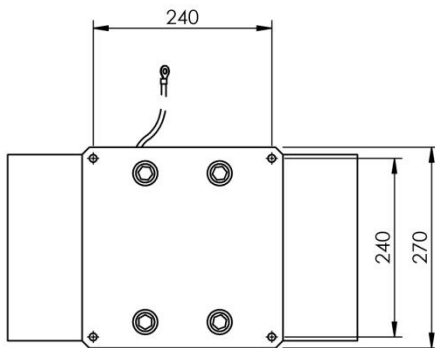


CARACTERISTIQUES ELECTRIQUES

- ✓ Niveau d'isolement : jusqu'à 24/50/125kV
- ✓ Fréquence : 50Hz | 60Hz
- ✓ Courant primaire (I_n) : jusqu'à 8000A
- ✓ Courant de court-circuit thermique (I_{th}) : jusqu'à $200 \cdot I_n \text{ 1s}$
- ✓ Courant de court-circuit dynamique (I_{dyn}) : jusqu'à $2.5 \cdot I_{th}$
- ✓ Nombre de noyaux : 1 à 4
- ✓ Double rapport : par prise au secondaire
- ✓ Classe de précision (CEI) : 0.1 | 0.2 | 0.2S | 0.5 | 0.5S | 1 | 3 | 5 | 5P | 10P | 5PR | 10PR | PX
- ✓ Classe de précision (CSA) : 0.15 | 0.15S | 0.3 | 0.6 | 1.2 | 2.5L .. | 10L..
- ✓ Classe de précision (IEEE) : 0.15 | 0.3 | 0.6 | 1.2 | C..



ENCOMBREMENT



CARACTERISTIQUES MECANIQUES

- ✓ Masse approximative : 115kg
- ✓ Mise au potentiel ($U_m \geq 12\text{kV}$) : cosse $\phi 6\text{mm}$
- ✓ Avec capot plombable



OPTIONS

- ✓ Sans plaque de base
- ✓ Sans capot plombable

Dimensions en mm

Informations données à titre indicatif. Pour tout autre caractéristique ou besoin, nous consulter.

SADTEM

TRANSFORMATEURS ELECTRIQUES DE MESURE
671, Rue Maurice Caullery - ZI Douai Dorignies - 59506 DOUAI cedex - France
Tél.: (33) 03 59 61 15 60 www.sadtem.com contact@sadtem.com