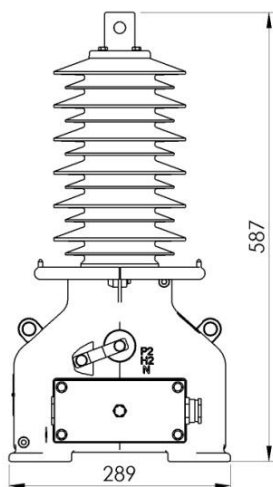
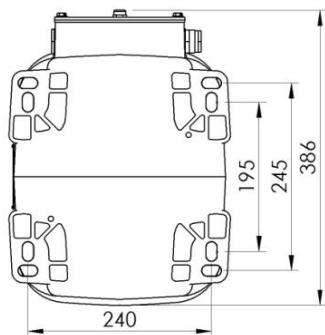


BBY1

TRANSFORMATEUR DE TENSION EXTERIEUR MOYENNE TENSION



ENCOMBREMENT



Dimensions en mm

Informations données à titre indicatif. Pour tout autre caractéristique ou besoin, nous consulter.

SADTEM

TRANSFORMATEURS ELECTRIQUES DE MESURE
671, Rue Maurice Caullery - ZI Douai Dorignies - 59506 DOUAI cedex - France
Tél.: (33) 03 59 61 15 60 www.sadtem.com contact@sadtem.com



CARACTERISTIQUES GENERALES

Transformateur de tension 1 pôle isolé à isolement sec pour usage extérieur et intégralement blindé. Son carter en aluminium lui apporte une robustesse mécanique élevée. Son isolateur surmoulé en silicone et sa large ligne de fuite lui confèrent d'excellentes propriétés isolantes dans les milieux les plus agressifs.

- ✓ Normes : CEI 61869-3 | CSA C61869-3 | IEEE C57-13
- ✓ Ligne de fuite : 900mm
- ✓ Distance d'arc : 295mm
- ✓ Température ambiante : jusqu'à -50/+50°C



CARACTERISTIQUES ELECTRIQUES

- ✓ Niveau d'isolement : jusqu'à 27.5/50/150kV
- ✓ Fréquence : 50Hz | 60Hz
- ✓ Tension primaire (Un) : jusqu'à 25000/√3V
- ✓ Facteur de tension : 1.5 ou 1.9Un | 30s ou 8H
- ✓ Classe de précision (CEI) : 0.1 | 0.2 | 0.5 | 1 | 3 | 3P | 6P
- ✓ Classe de précision (CSA) : 0.15 | 0.3 | 0.6 | 1.2 | 3P | 6P
- ✓ Classe de précision (IEEE) : 0.15 | 0.3 | 0.6 | 1.2
- ✓ Puissance de précision (CEI) : jusqu'à 30VACL0.2-100VACL0.5-200VACL1
- ✓ Puissance de précision (CSA/IEEE) : jusqu'à 0.3WX-0.6WXY-1.2WXYZ
- ✓ Enroulement d'amortissement : sur demande
- ✓ Puissance thermique : jusqu'à 400VA



CARACTERISTIQUES MECANIQUES

- ✓ Masse approximative : 28kg
- ✓ Sortie de câble : PG21 en laiton nickelé pour câbles de Ø 13 à 19mm
- ✓ Raccordement primaire : Aluminium 1 trou Ø 14mm



OPTIONS

- ✓ Sortie de câble : Adaptateur NPT 1"
- ✓ Raccordement primaire : Sortie NEMA ou autres raccords possibles sur demande