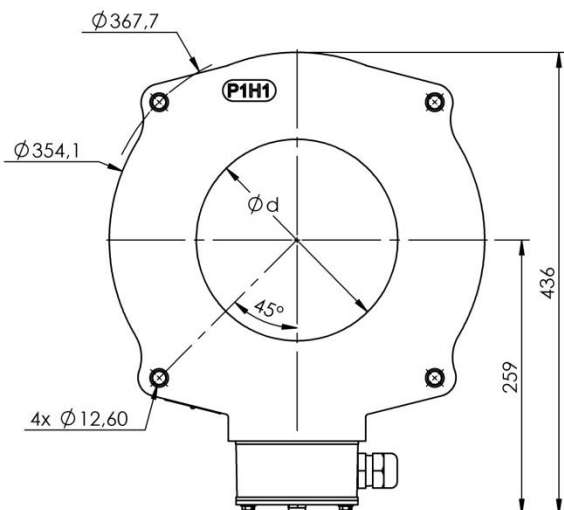
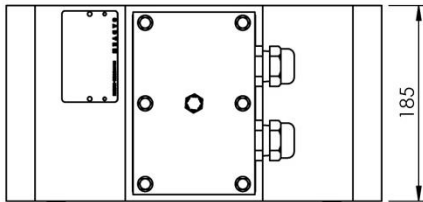


B10

TRANSFORMATEUR DE COURANT BASSE TENSION TRAVERSANT EXTERIEUR



ENCOMBREMENT



Dimensions en mm

Informations données à titre indicatif. Pour tout autre caractéristique ou besoin, nous consulter.

SADTEM

TRANSFORMATEURS ELECTRIQUES DE MESURE
671, Rue Maurice Caullery - ZI Douai Dorignies - 59506 DOUAI cedex - France
Tél.: (33) 03 59 61 15 60 www.sadtem.com contact@sadtem.com



CARACTERISTIQUES GENERALES

Transformateur de courant basse tension à isolement sec pour passage de câbles ou de barres.

- ✓ Normes : CEI 61869-2 | CSA C61869-2 | IEEE C57-13
- ✓ Diamètre de passage (ϕd) : 125mm | 140mm | 150mm | 170mm | 190mm
- ✓ Température ambiante : jusqu'à -25/+40°C



CARACTERISTIQUES ELECTRIQUES

- ✓ Niveau d'isolement : jusqu'à 1.2/6kV
- ✓ Fréquence : 50Hz | 60Hz
- ✓ Courant primaire (I_n) : jusqu'à 3000A
- ✓ Courant de court-circuit thermique (I_{th}) : jusqu'à 200* I_n 1s
- ✓ Courant de court-circuit dynamique (I_{dyn}) : jusqu'à 2.5 * I_{th}
- ✓ Nombre de noyaux : 1 à 3
- ✓ Double rapport : par prise au secondaire
- ✓ Classe de précision (IEC) : 0.1 | 0.2 | 0.2S | 0.5 | 0.5S | 1 | 3 | 5 | 5P | 10P | 5PR | 10PR | PX
- ✓ Classe de précision (CSA) : 0.15 | 0.15S | 0.3 | 0.6 | 1.2 | 2.5L .. | 10L..
- ✓ Classe de précision (IEEE) : 0.15 | 0.3 | 0.6 | 1.2 | C..



CARACTERISTIQUES MECANIQUES

- ✓ Masse approximative : de 40 à 80kg
- ✓ Sortie de câble : PG21 polyamide pour câbles de ϕ 10 à 18mm



OPTIONS

- ✓ Sortie de câble : adaptateur NPT 1" ou PG21 en laiton nickelé pour câbles de ϕ 13 à 19mm
- ✓ Equerre de fixation