

# B03

## TRANSFORMATEUR DE COURANT BASSE TENSION TRAVERSANT EXTERIEUR



### CARACTERISTIQUES GENERALES

Transformateur de courant basse tension à isolement sec pour passage de câbles ou de barres, régulièrement utilisé pour la protection masse cuve des transformateurs de puissance.

- ✓ Normes : CEI 61869-2 | CSA C61869-2 | IEEE C57-13
- ✓ Diamètre de passage ( $\varnothing d$ ) : 50mm | 80mm | 90mm | 105mm | 125mm
- ✓ Température ambiante : jusqu'à -25/+40°C

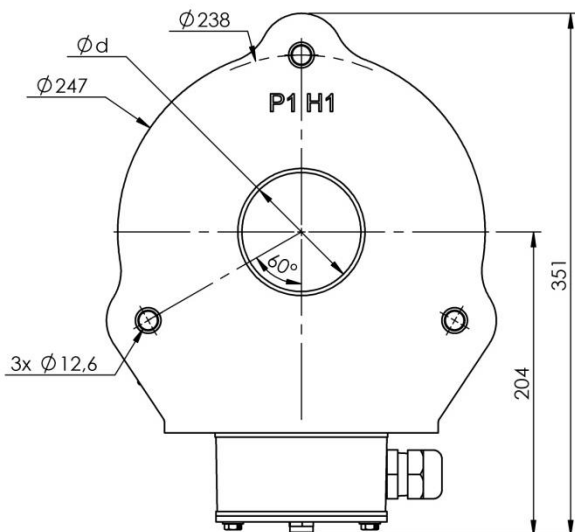
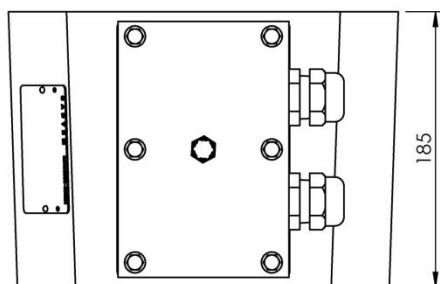


### CARACTERISTIQUES ELECTRIQUES

- ✓ Niveau d'isolement : jusqu'à 1.2/6kV
- ✓ Fréquence : 50Hz | 60Hz
- ✓ Courant primaire ( $I_n$ ) : jusqu'à 3000A
- ✓ Courant de court-circuit thermique ( $I_{th}$ ) : jusqu'à 200\* $I_n$  1s
- ✓ Courant de court-circuit dynamique ( $I_{dyn}$ ) : jusqu'à 2.5 \*  $I_{th}$
- ✓ Nombre de noyaux : 1 à 3
- ✓ Double rapport : par prise au secondaire
- ✓ Classe de précision (CEI) : 0.1 | 0.2 | 0.2S | 0.5 | 0.5S | 1 | 3 | 5 | 5P | 10P | 5PR | 10PR | PX
- ✓ Classe de précision (CSA) : 0.15 | 0.15S | 0.3 | 0.6 | 1.2 | 2.5L .. | 10L..
- ✓ Classe de précision (IEEE) : 0.15 | 0.3 | 0.6 | 1.2 | C..



### ENCOMBREMENT



### CARACTERISTIQUES MECANIQUES

- ✓ Masse approximative : de 20 à 45kg
- ✓ Sortie de câble : PG21 polyamide pour câbles de  $\varnothing$  10 à 18mm



### OPTIONS

- ✓ Sortie de câble : adaptateur NPT 1" ou PG21 en laiton nickelé pour câbles de  $\varnothing$  13 à 19mm
- ✓ Equerre de fixation
- ✓ Borne de mise à la terre

Dimensions en mm

Informations données à titre indicatif. Pour tout autre caractéristique ou besoin, nous consulter.

**SADTEM**

TRANSFORMATEURS ELECTRIQUES DE MESURE  
671, Rue Maurice Caullery - ZI Douai Dorignies - 59506 DOUAI cedex - France  
Tél.: (33) 03 59 61 15 60 [www.sadtem.com](http://www.sadtem.com) [contact@sadtem.com](mailto:contact@sadtem.com)