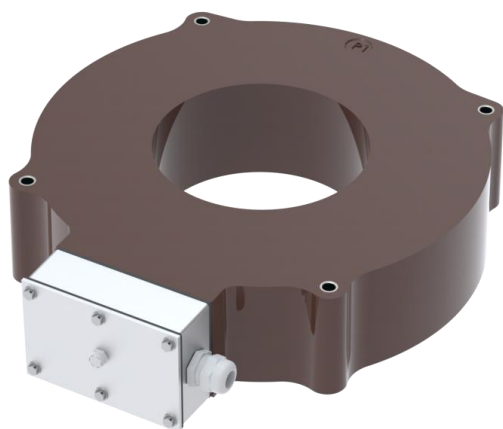
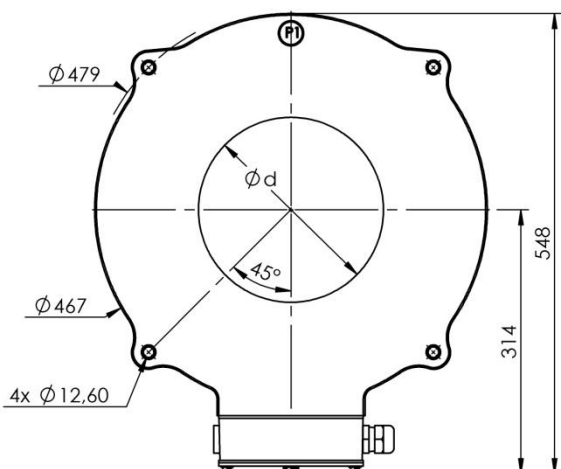
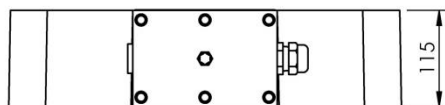


# B02

## TRANSFORMATEUR DE COURANT BASSE TENSION TRAVERSANT EXTERIEUR



### ENCOREMENT



### CARACTERISTIQUES GENERALES

Transformateur de courant basse tension à isolement sec pour passage de câbles ou de barres. Son design le rend particulièrement bien adapté pour le montage autour des bornes isolées des transformateurs de puissance.

- ✓ Normes : CEI 61869-2 | CSA C61869-2 | IEEE C57-13
- ✓ Diamètre de passage ( $\phi d$ ) : 220mm | 270mm | 280mm | 310mm | 325mm
- ✓ Température ambiante : jusqu'à -25/+40°C



### CARACTERISTIQUES ELECTRIQUES

- ✓ Niveau d'isolement : jusqu'à 1.2/6kV
- ✓ Fréquence : 50Hz | 60Hz
- ✓ Courant primaire ( $I_n$ ) : jusqu'à 8000A
- ✓ Courant de court-circuit thermique ( $I_{th}$ ) : jusqu'à 200 \*  $I_n$  1s
- ✓ Courant de court-circuit dynamique ( $I_{dyn}$ ) : jusqu'à 2.5 \*  $I_{th}$
- ✓ Nombre de noyaux : 1 à 2
- ✓ Double rapport : par prise au secondaire
- ✓ Classe de précision (CEI) : 0.1 | 0.2 | 0.2S | 0.5 | 0.5S | 1 | 3 | 5 | 5P | 10P | 5PR | 10PR | PX
- ✓ Classe de précision (CSA) : 0.15 | 0.15S | 0.3 | 0.6 | 1.2 | 2.5L .. | 10L..
- ✓ Classe de précision (IEEE) : 0.15 | 0.3 | 0.6 | 1.2 | C..



### CARACTERISTIQUES MECANIQUES

- ✓ Masse approximative : de 30 à 65kg
- ✓ Sortie de câble : PG21 polyamide pour câbles de  $\phi$  10 à 18mm



### OPTIONS

- ✓ Sortie de câble : adaptateur NPT 1" ou PG21 en laiton nickelé pour câbles de  $\phi$  13 à 19mm