

TRANSFORMATEUR DE TENSION

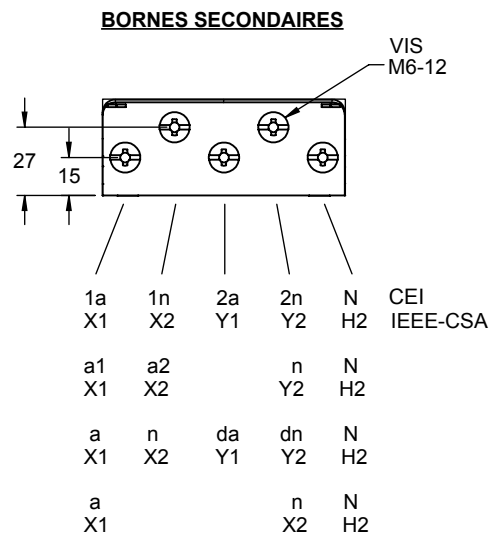
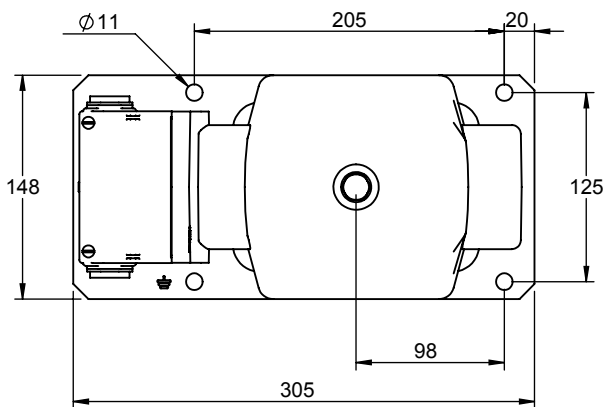
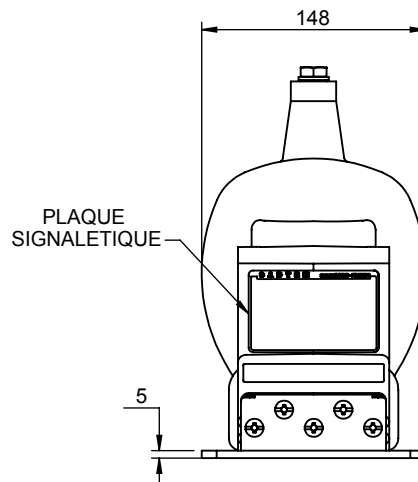
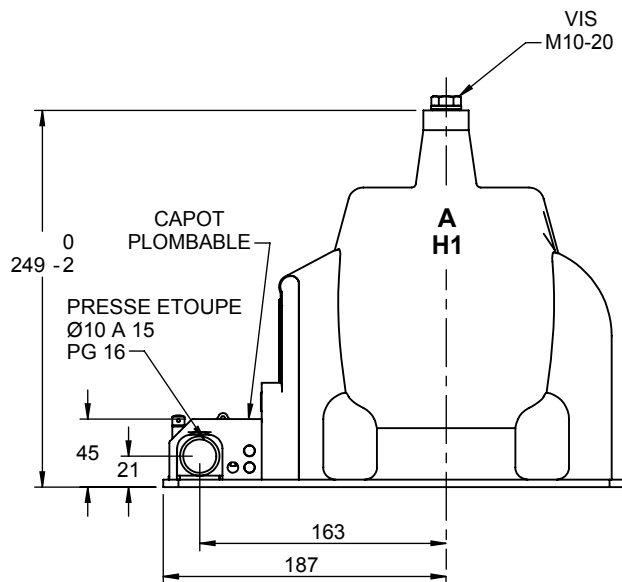
TYPE : Y24P

AVEC CAPOT PLOMBABLE

NORME : CEI - IEEE - CSA

ISOLEMENT : jusqu'à 24/50/125kV

1 pôle isolé



COUPLES DE SERRAGE (±5%)

Borne primaire (M10) : 30 N.m
 Bornes secondaires (M6) : 7 N.m
 Couvercle boîtier secondaire (M4) : 3 N.m

Masse : 15Kg

Le présent document est la propriété de SADTEM qui se réserve le droit de le modifier à tout moment sans préavis

<p>Créat : 27.04.2009</p>	 <p>BP 655 59506 DOUAI CEDEX FRANCE</p>	<p>D</p>
<p>Rév: 04-05-2018</p>		<p>TRANSFORMATEURS DE MESURE</p>