

TRANSFORMATEUR DE TENSION

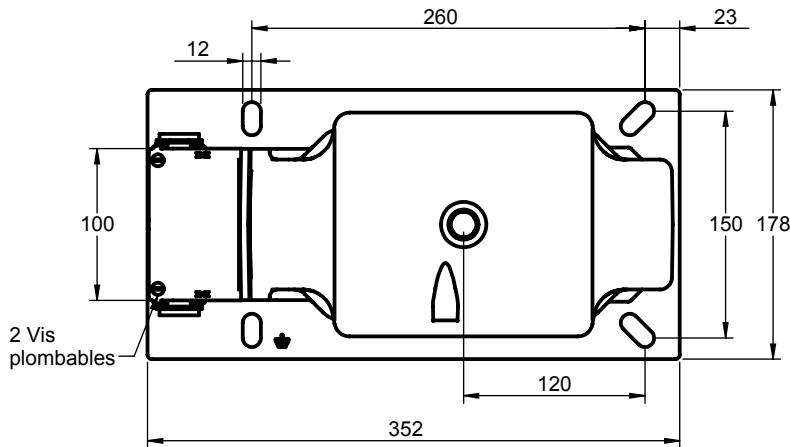
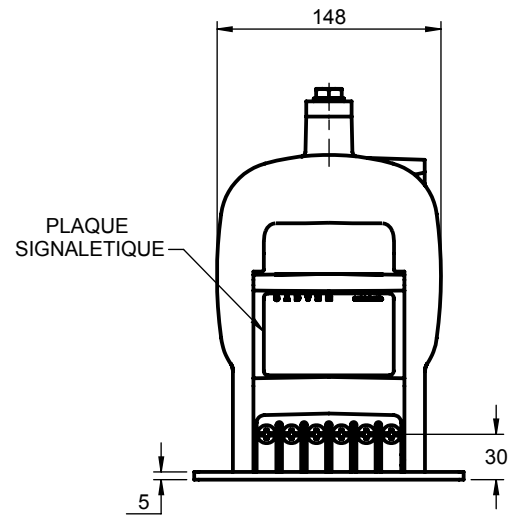
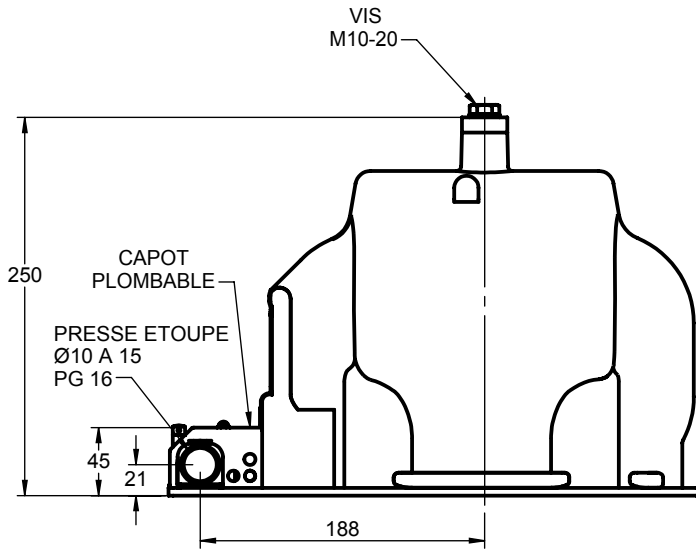
TYPE : Y24M

AVEC CAPOT PLOMBABLE

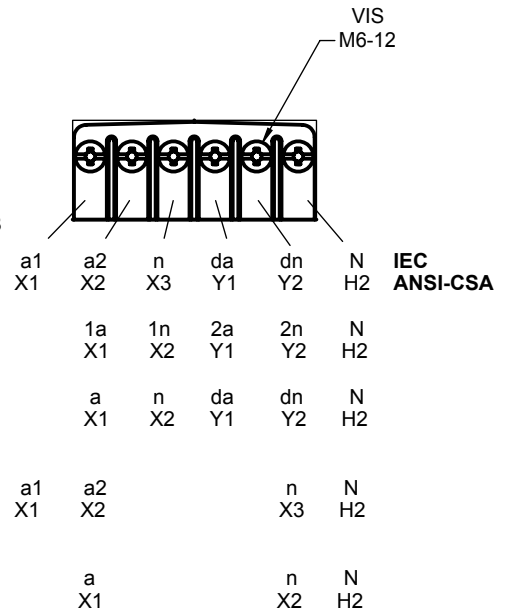
NORME : CEI - ANSI - CSA

ISOLEMENT : jusqu'à 24/50/125kV

1 pôle isolé



BORNES SECONDAIRES



COUPLES DE SERRAGE NOMINAL (±5%)

Bornes primaires (M10) : 30 N.m
Bornes secondaires (M6) : 7 N.m

Masse : 20Kg

Le présent document est la propriété de SADTEM qui se réserve le droit de le modifier à tout moment sans préavis

Créat : 29.02.2008

SADTEM

BP 655
59506 DOUAI CEDEX
FRANCE

D

Rév: 02.02.2015

TRANSFORMATEURS DE MESURE

N°1-40338