

# TRANSFORMATEUR DE TENSION

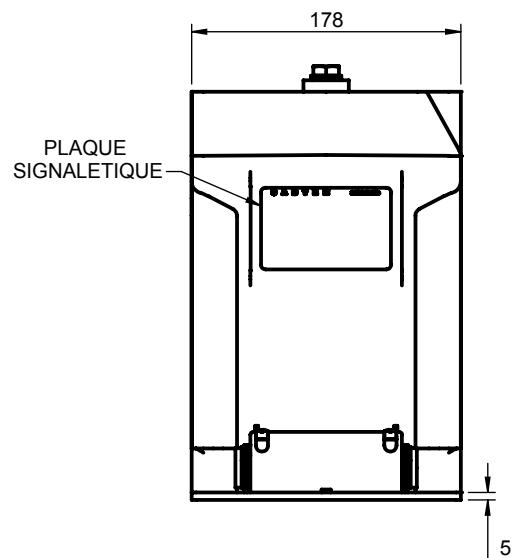
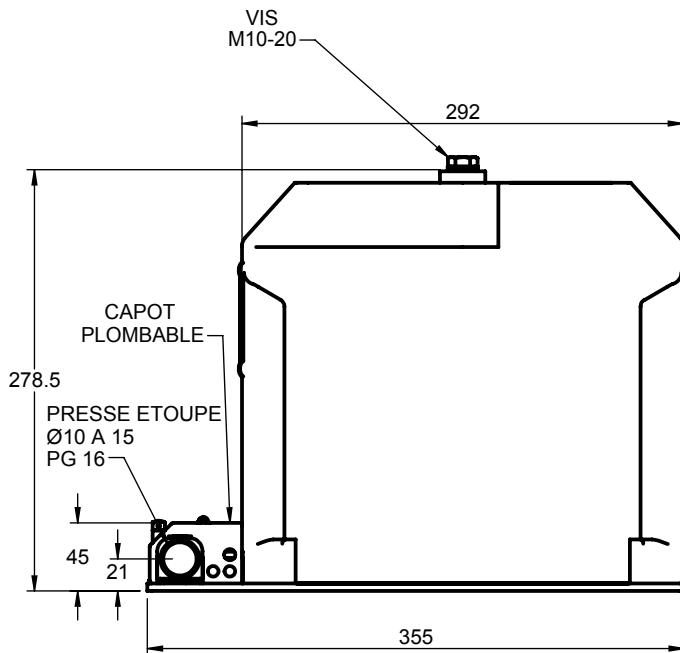
NORME : CEI - ANSI - CSA

ISOLEMENT : jusqu' à 24/50/125kV

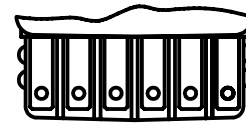
1 pôle isolé

## TYPE : Y24G2

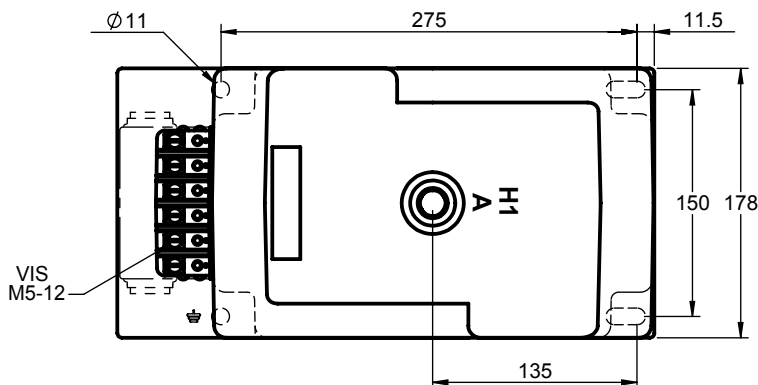
AVEC BOITIER PLOMBABLE



### BORNES SECONDAIRES



a1 X1	a2 X2	n X3	da Y1	dn Y2	N H2	IEC ANSI-CSA
	1a X1	1n X2	2a Y1	2n Y2	N H2	
	a X1	n X2	da Y1	dn Y2	N H2	
a1 X1	a2 X2			n X3	N H2	
	a X1			n X2	N H2	



### COUPLES DE SERRAGE NOMINAL (±5%)

Bornes primaires (M10) : 30 N.m  
Bornes secondaires (M5) : 5 N.m

Masse : 35 Kg

Le présent document est la propriété de SADTEM qui se réserve le droit de le modifier à tout moment sans préavis

Créat. : 30.09.2008

**SADTEM**

BP 655  
59506 DOUAI CEDEX  
FRANCE

D

Rév. : 19.02.2016

TRANSFORMATEURS DE MESURE

**N°1-40747**