

# TRANSFORMATEUR DE TENSION

NORME : CEI - ANSI - CSA

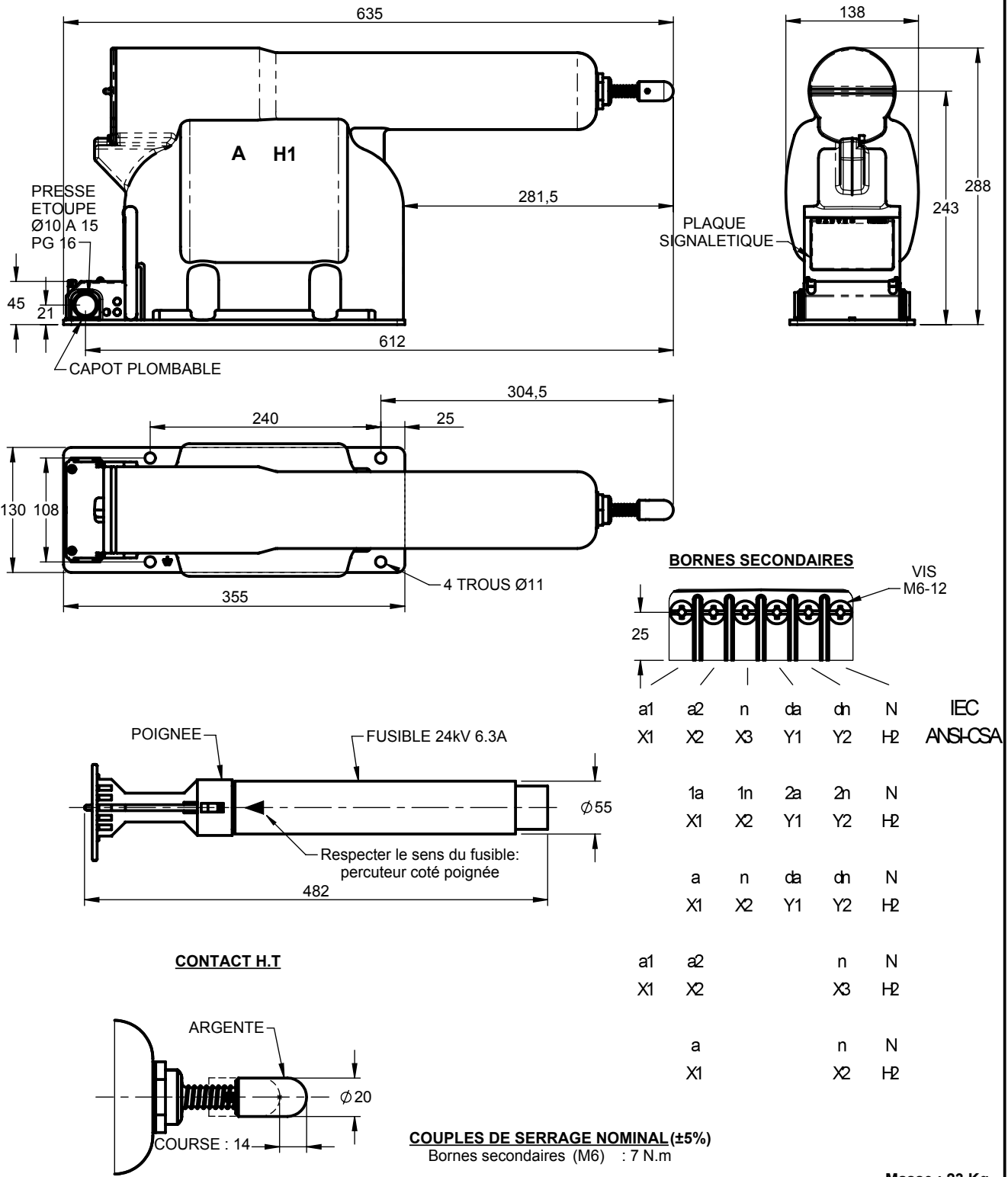
ISOLEMENT : jusqu' à 24/50/125kV

1 pôle isolé

Appareil à fusible incorporé

## TYPE : Y24F

AVEC CAPOT PLOMBABLE



Le présent document est la propriété de SADTEM qui se réserve le droit de le modifier à tout moment sans préavis

Créat. : 07.09.2012

Rév. : 18.09.2015

**SADTEM**

BP 655  
59506 DOUAI CEDEX  
FRANCE

**TRANSFORMATEURS DE MESURE**

**E**  
**N°1-43177**