

TRANSFORMATEUR DE TENSION

NORME : CEI - ANSI - CSA

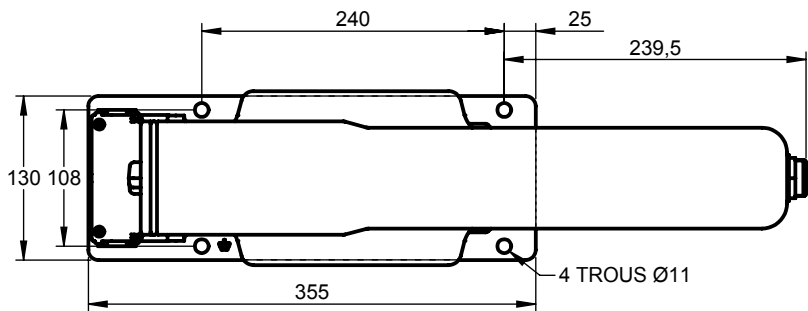
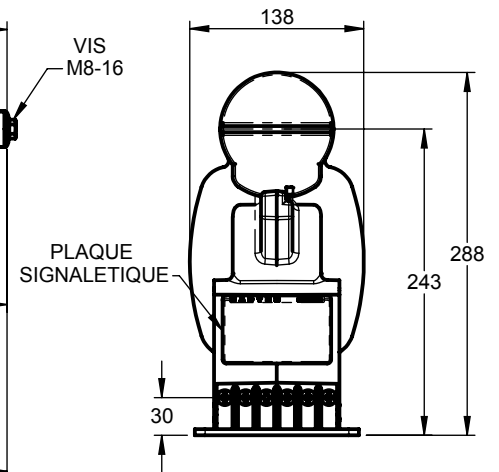
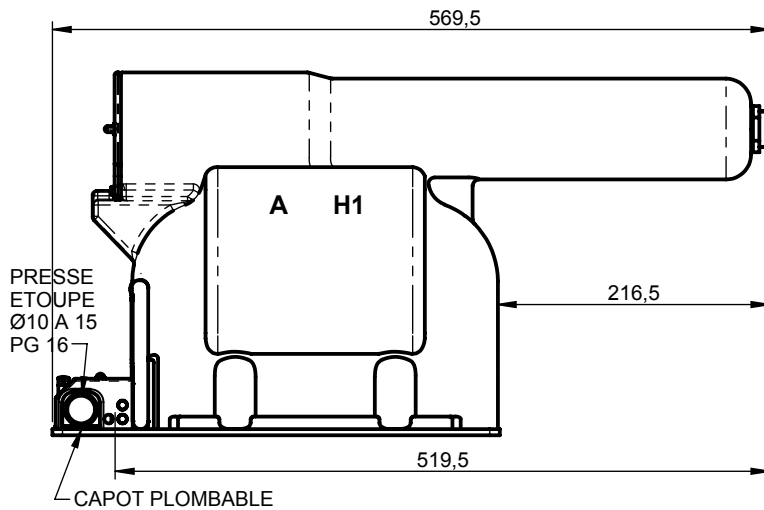
ISOLEMENT : jusqu'à 24/50/125kV

1 pôle isolé

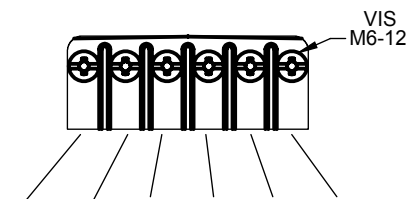
Appareil à fusible incorporé

TYPE : Y24F

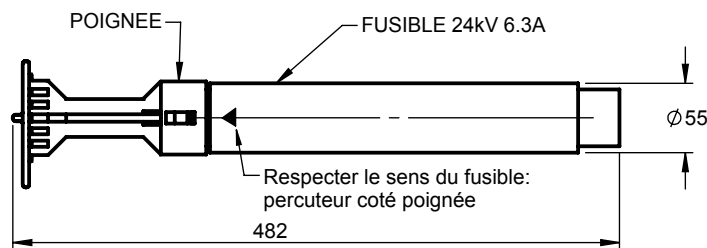
AVEC CAPOT PLOMBABLE



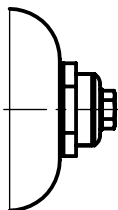
BORNES SECONDAIRES



a1	a2	n	da	ch	N	IEC
X1	X2	X3	Y1	Y2	H2	ANSI-CSA
1a	1n	2a	2n	N		
X1	X2	Y1	Y2	H2		
a	n	da	ch	N		
X1	X2	Y1	Y2	H2		
a1	a2		n	N		
X1	X2		X3	H2		
a			n	N		
X1			X2	H2		



CONTACT H.T.



COUPLES DE SERRAGE NOMINAL (±5%)

Bornes secondaires (M6) : 7 N.m
Bornes primaires (M8) : 8 N.m

Masse : 23 Kg

Le présent document est la propriété de SADTEM qui se réserve le droit de le modifier à tout moment sans préavis

Date: 10.09.2012

SADTEM

BP 655
59506 DOUAI CEDEX
FRANCE

E

Rév : 18.09.2015

TRANSFORMATEURS DE MESURE

N°1-43176