

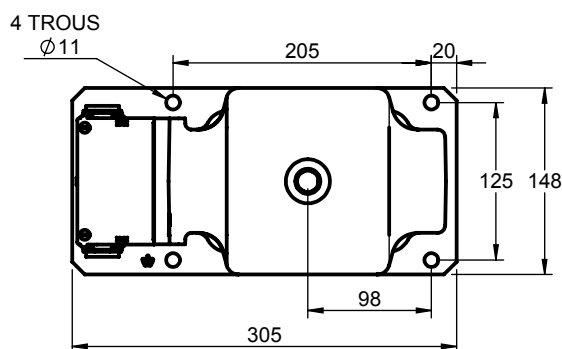
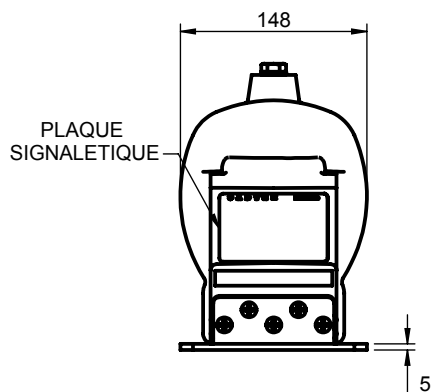
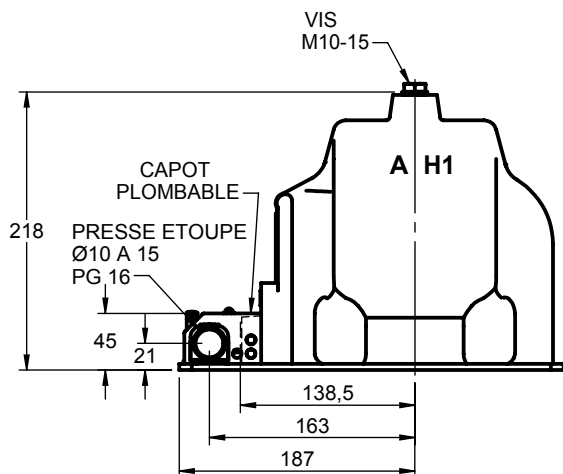
TRANSFORMATEUR DE TENSION

NORME : CEI - ANSI - CSA

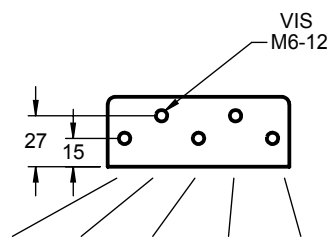
ISOLEMENT : jusqu' à 17.5/38/95kV

1 pôle isolé

TYPE : Y12P
AVEC CAPOT PLOMBABLE



BORNES SECONDAIRES



1a	1n	2a	2n	N	IEC
X1	X2	Y1	Y2	H2	ANSI-CSA
a1	a2		n	N	
X1	X2		X3	H2	
a	n	da	dn	N	
X1	X2	Y1	Y2	H2	
a			n	N	
X1			X2	H2	

COUPLES DE SERRAGE NOMINAL (±5%)

Borne primaire (M10) : 30 N.m
Bornes secondaires (M6) : 7 N.m

Masse : 15 Kg

Le présent document est la propriété de SADTEM qui se réserve le droit de le modifier à tout moment sans préavis

Créat. : 20.03.2009

SADTEM

BP 655
59506 DOUAI CEDEX
FRANCE

C

Rév. : 15.12.2015

TRANSFORMATEURS DE MESURE

N°1-41082