

# TRANSFORMATEUR DE TENSION

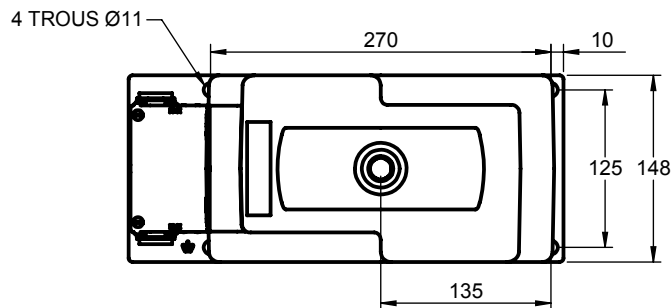
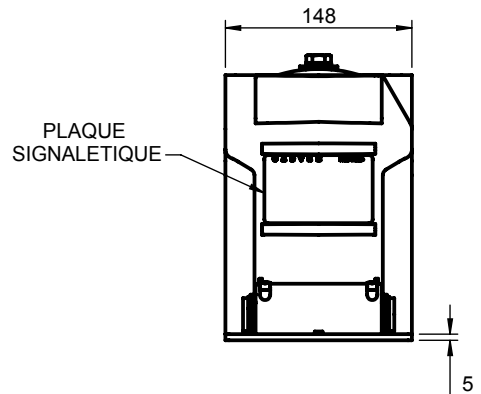
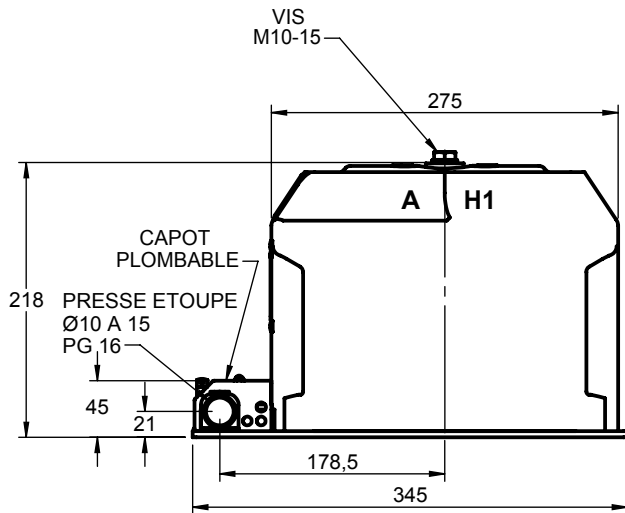
NORME : CEI - ANSI - CSA

ISOLEMENT : jusqu' à 17.5/38/95kV

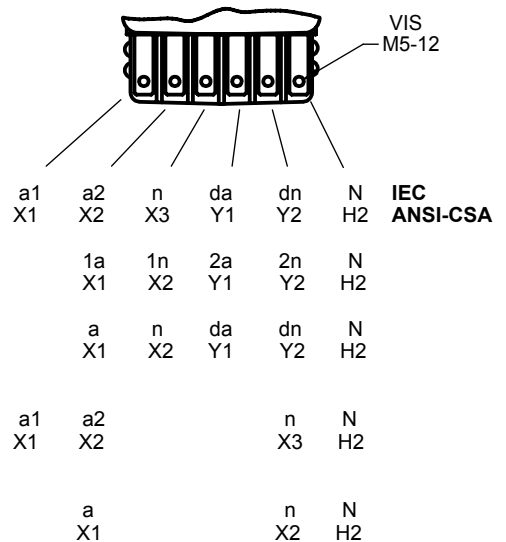
1 pôle isolé

## TYPE : Y12G

AVEC CAPOT PLOMBABLE



### BORNES SECONDAIRES



### COUPLES DE SERRAGE NOMINAL (±5%)

Bornes primaires (M10) : 30 N.m  
Bornes secondaires (M5) : 5 N.m

Masse : 21 Kg

Le présent document est la propriété de SADTEM qui se réserve le droit de le modifier à tout moment sans préavis

Créat. : 22.06.2009

**SADTEM**

BP 655  
59506 DOUAI CEDEX  
FRANCE

C

Rév. : 25.11.2014

TRANSFORMATEURS DE MESURE

**N°1-41276**