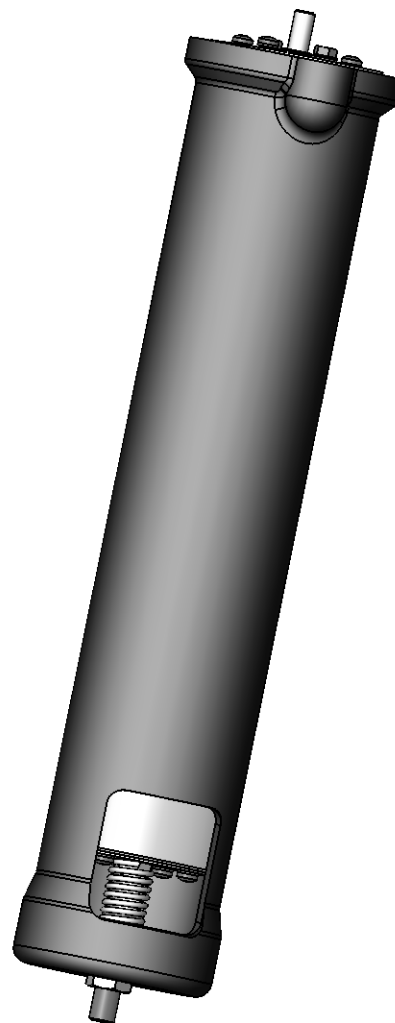
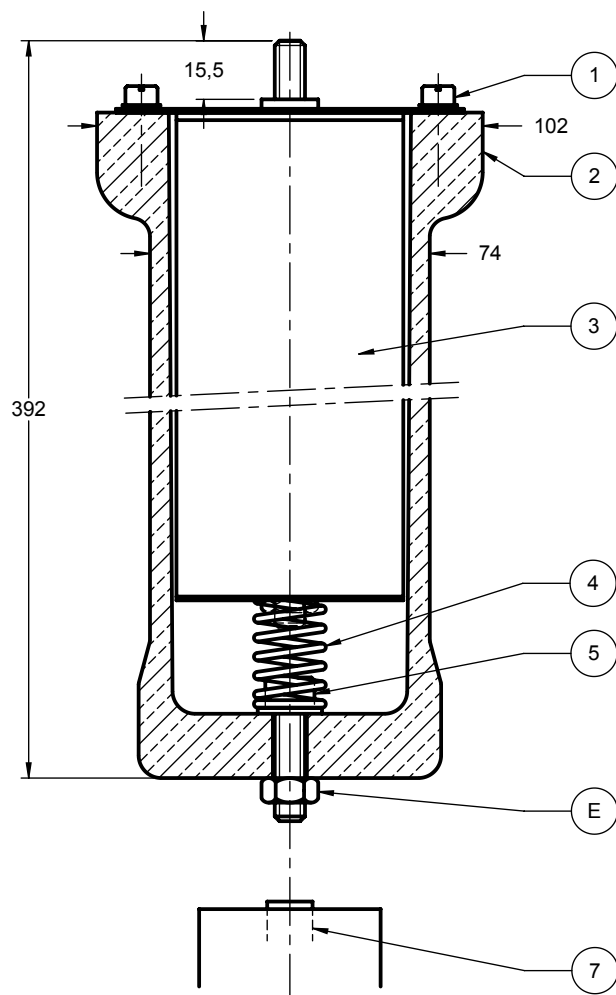


PORTE - FUSIBLE HAUTE TENSION INSTRUCTIONS DE MONTAGE

36 kV FT36 6.3A 1500MVA



- 1) Devisser les vis (1) et enlever le fusible (3)
- 2) Retirer l'écrou (E) inutile au montage
- 3) Fixer le porte-fusible (2) sur la borne (7) avec la vis (5), Couple de serrage : 15 Nm
- 4) Placer le ressort (4) au fond du porte-fusible (2)
- 5) Remonter le fusible (3) avec les vis (1)

Masse : 2,7 Kg

Le présent document est la propriété de SADTEM qui se réserve le droit de le modifier à tout moment sans préavis

Créat. : 25.07.2013

Rév. :

SADTEM

TRANSFORMATEURS DE MESURE

BP 655
59506 DOUAI CEDEX
FRANCE

A
N°1-43848