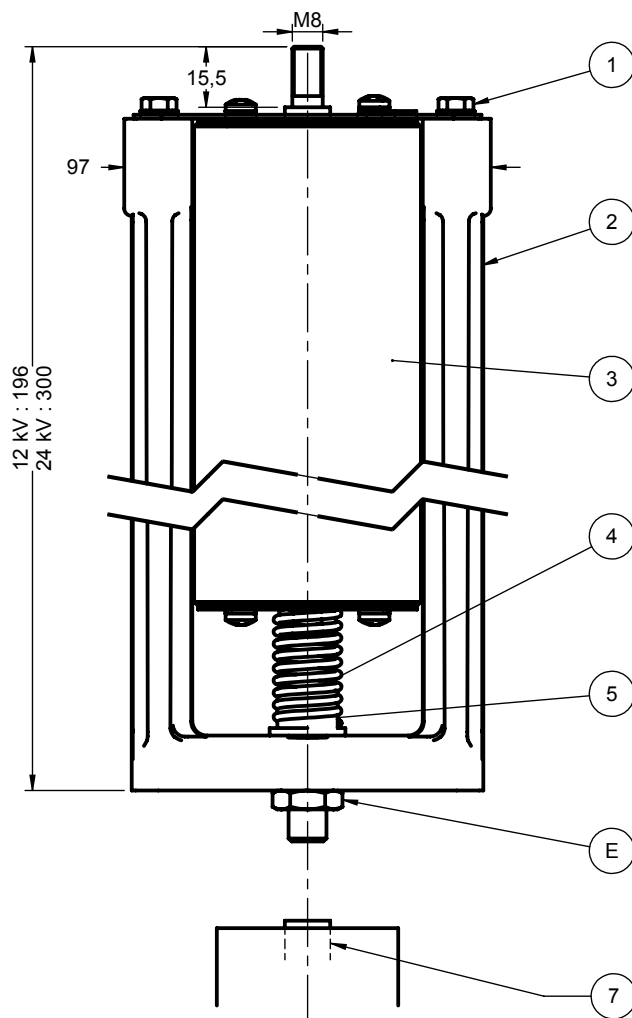


PORTE - FUSIBLE HAUTE TENSION INSTRUCTIONS DE MONTAGE

12 kV FT12 6.3A 1000MVA
24 kV FT24 6.3A 1500MVA



- 1) Devisser les vis (1) enlever le fusible (3) et son ressort (4)
- 2) Retirer l'écrou (E)
- 3) Fixer le porte-fusible (2) sur la borne (7) avec la vis (5), Couple de serrage : 15 Nm
- 4) Placer le ressort (4) au fond du porte-fusible (2) autour de la tête de vis (5)
- 5) Remonter le fusible (3) avec les vis (1)

12kV 24kV
Masse : 1,1 1,8

Le présent document est la propriété de SADTEM qui se réserve le droit de le modifier à tout moment sans préavis

Créat. : 08.01.1976

Rév. : 27.04.2015

SADTEM

BP 655
59506 DOUAI CEDEX
FRANCE

TRANSFORMATEURS DE MESURE

N°1-13761